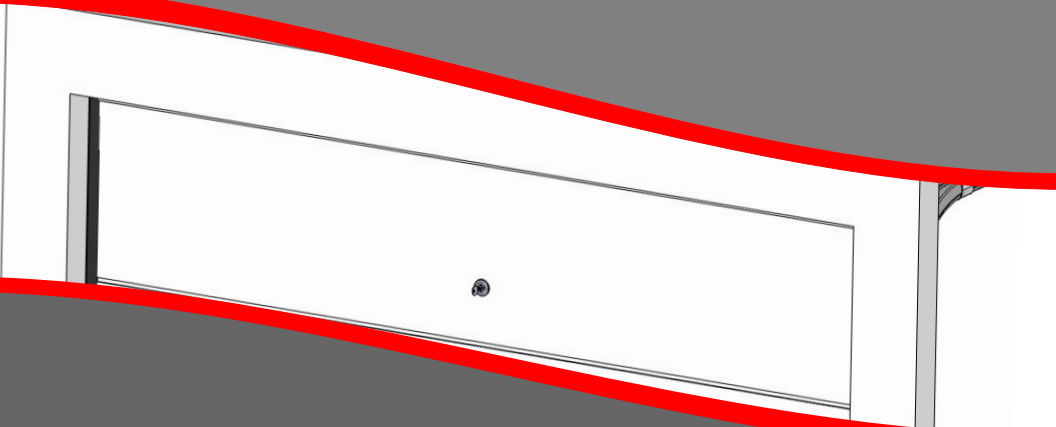


INSTRUCTIONS DE MONTAGE

Rev02

Residentiel



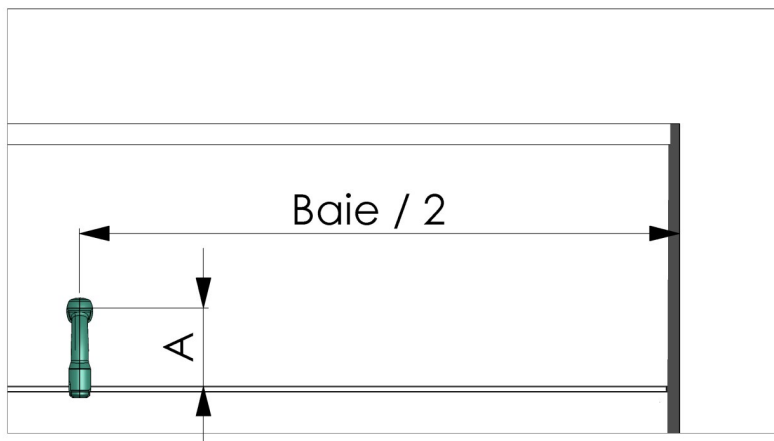
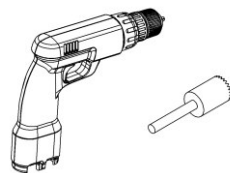
DÉCLENCHEMENT EXTÉRIEUR



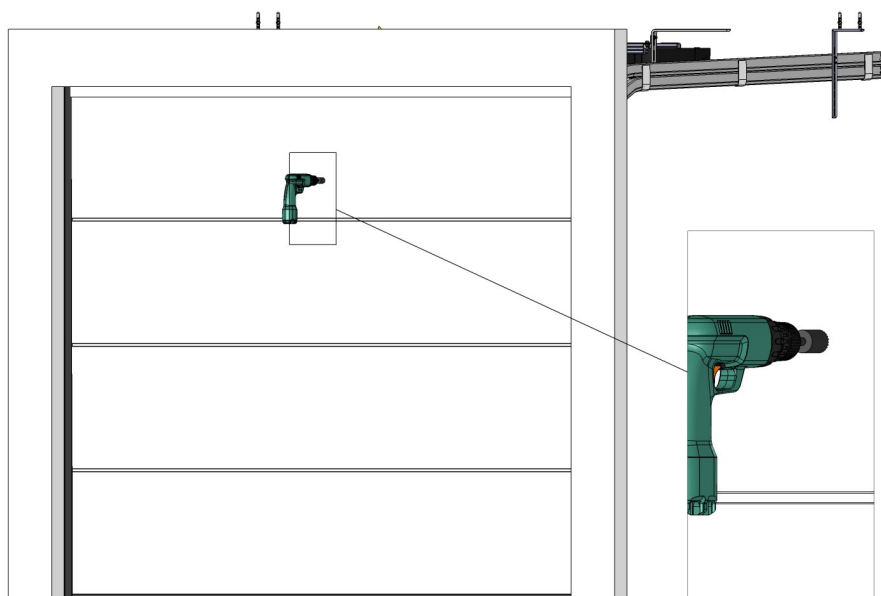
flexidoor[®]
AUTOMATIC DOORS MANUFACTURER

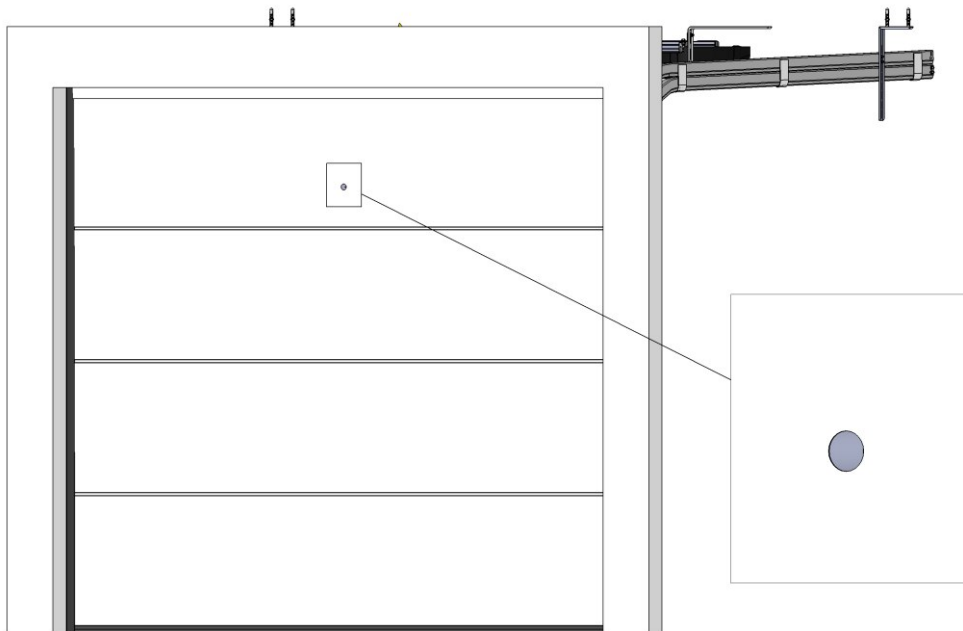


1. Marquer l'emplacement de trou indiqué. Percer un trou de diamètre $\text{\O}24\text{mm}$ pour la serrure.

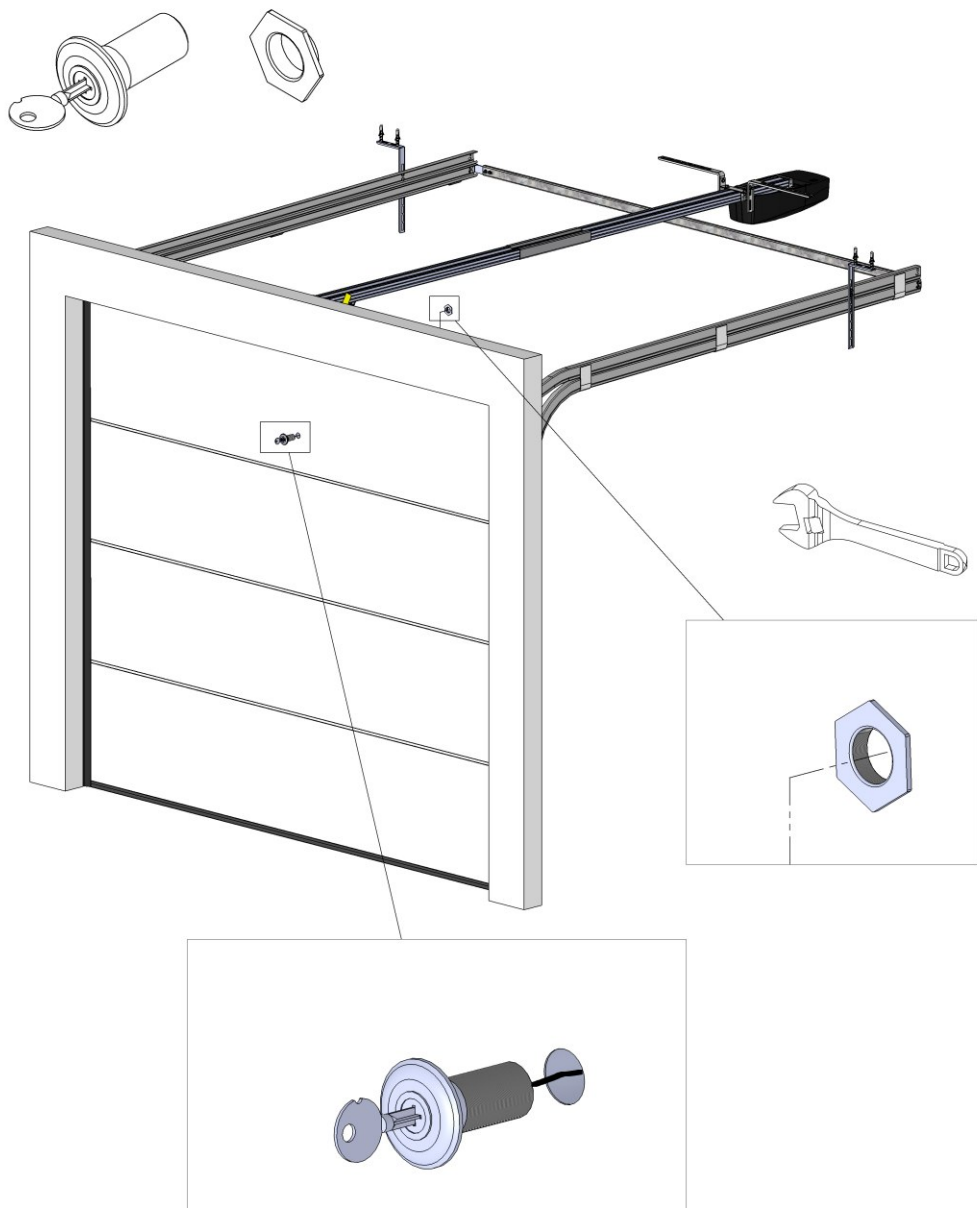


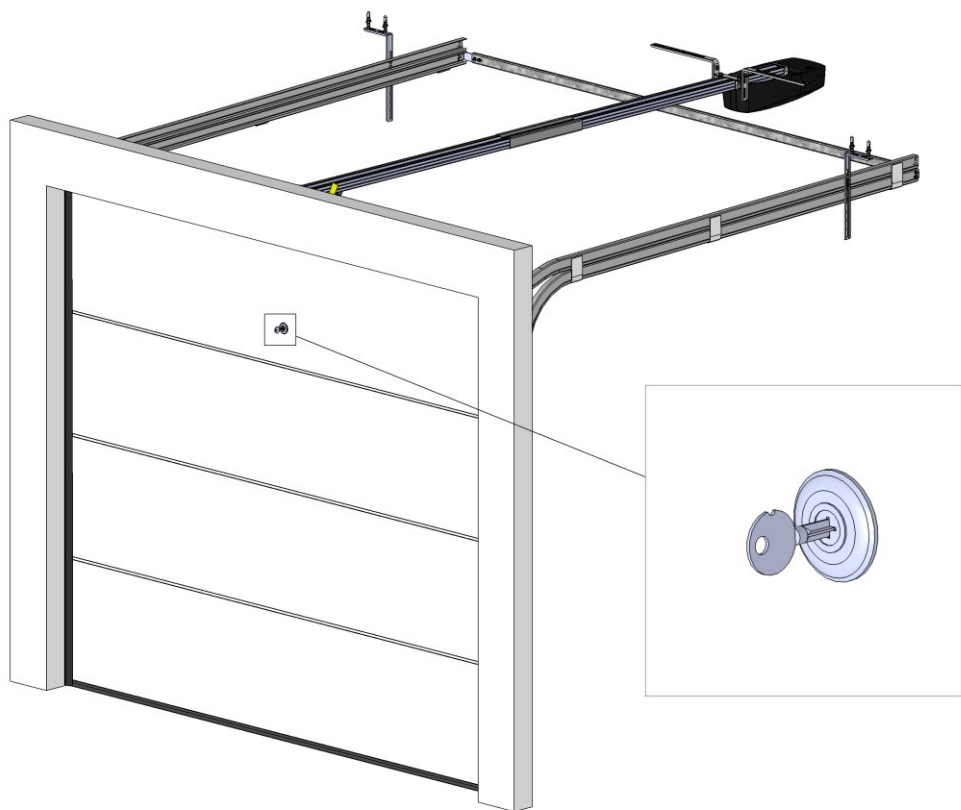
A = min 120mm



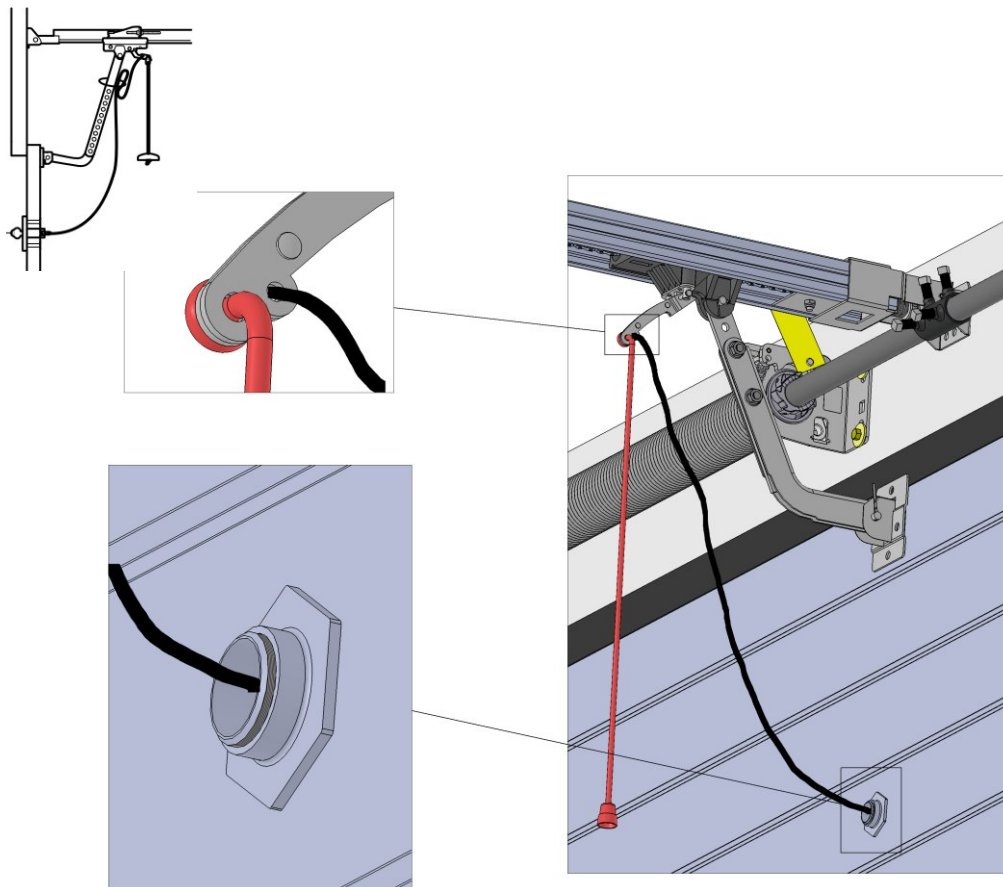


2. Positionnez les pièces du déclenchement extérieur. Déployez le câble attaché à l'extrémité du barillet. Guidez le câble à travers le trou de 24 mm de diamètre, depuis l'extérieur de la porte. Insérez la serrure et alignez-la sur la limite de la porte.





3. Placez le câble sur la boucle libre de la biellette, ou passer le câble à travers l'œillet de cordon, et faire un noeud solide à l'extrémité libre de la corde de déclenchement. Utilisez les agrafes en plastique pour attacher de manière lâche l'excédent de câble à la biellette de la porte.



Pour faire fonctionner le déclenchement rapide:

Introduisez la clé dans la serrure et tournez-la dans le sens des aiguilles d'une montre. Retirez la clé **ET** le barillet de la serrure. Tirez fermement sur le câble. **Ne tirez pas sur la clé ou sur le barillet.** Le chariot extérieur se dégagera du chariot intérieur de telle sorte que la porte puisse être ouverte manuellement.

Les deux sections de chariot se reconnecteront automatiquement lors de la mise en marche de l'ouvre-porte. Repositionnez le barillet dans la serrure. Tournez la clé dans le sens inverse des aiguilles d'une montre. Retirez la clé.

